

## ПКС-55713-1К-3



Две машины по одной цене (вышка + кран).

Полноценный подъемник - кран стреловой г/п 25 т (100% дублирование рабочих операций из люльки).

Минимизация потери времени перевода подъемника из транспортного положения в рабочее (15-20 мин).

Высота подъема 10-ти этажного дома.

Переносные переговорные устройства (2 комплекта).

Автоматическое горизонтирование люльки.

Электропропорциональное управление.

Современный дизайн и эргономика.

Высоконадежные комплектующие лучших европейских производителей.

Широкий выбор шасси, включая зарубежные модели.

Грузоподъемность люльки 250 кг (2 человека + рабочий инвентарь).

### Основные параметры

Грузоподъемность, т: 25 т.

### Технические характеристики

#### Характеристика

#### Значение

**Грузоподъемность  
номинальная, кг**

250

По вопросам продаж и поддержки обращайтесь:

Астана +7(7172)727-132, Волгоград (844)278-03-48, Воронеж (473)204-51-73,  
Екатеринбург (343)384-55-89, Казань (843)206-01-48, Краснодар (861)203-40-90,  
Красноярск (391)204-63-61, Москва (495)268-04-70, Нижний Новгород (831)429-08-12,  
Новосибирск (383)227-86-73, Ростов-на-Дону (863)308-18-15, Самара (846)206-03-16,  
Санкт-Петербург (812)309-46-40, Саратов (845)249-38-78, Уфа (347)229-48-12

Единый адрес: [kcn@nt-rt.ru](mailto:kcn@nt-rt.ru)

Веб-сайт: <http://klincy.nt-rt.ru>

<b>Рабочая высота подъема, м</b>	30,7
<b>Вылет, м</b>	
- наибольший в заднем секторе зоны обслуживания	27,0
- наибольший в переднем секторе зоны обслуживания	17,0
<b>База, м</b>	3,69+1,32
<b>Колея колес, м:</b>	
- передних	2,043
- задних	1,89
<b>Минимальный радиус поворота, м</b>	13,2
<b>Опорный контур, м:</b>	
- продольный	4,9
- поперечный	5,8
<b>Время подъема люльки на наибольшую высоту, с</b>	310
<b>Частота вращения, об/мин Со стрелой и люлькой, не более:</b>	
- для стрелы длиной до 18 м	0,4
- для стрелы длиной более 18 м	0,2
<b>Угол поворота, °</b>	360
<b>Способ управления:</b>	
- механизмами поворотной рамы	гидравлический
- выносными опорами	гидравлический
- механизмом передвижения (шасси)	механический
<b>Способ токоподвода к подъемнику</b>	через кольцевой токосъемник от электрооборудования шасси автомобиля к электрооборудованию на поворотной платформе
<b>Масса подъемника, кг</b>	23280

По вопросам продаж и поддержки обращайтесь:  
Астана +7(7172)727-132, Волгоград (844)278-03-48, Воронеж (473)204-51-73,  
Екатеринбург (343)384-55-89, Казань (843)206-01-48, Краснодар (861)203-40-90,  
Красноярск (391)204-63-61, Москва (495)268-04-70, Нижний Новгород (831)429-08-12,  
Новосибирск (383)227-86-73, Ростов-на-Дону (863)308-18-15, Самара (846)206-03-16,  
Санкт-Петербург (812)309-46-40, Саратов (845)249-38-78, Уфа (347)229-48-12  
Единый адрес: [kcn@nt-rt.ru](mailto:kcn@nt-rt.ru)  
Веб-сайт: <http://klincy.nt-rt.ru>

**Масса подъемника с гуськом, кг** 23830

**Распределение массы на оси в транспортном положении, кг :**  
**Подъемника:**

- передняя ось 5390

- задняя тележка 17890

**Распределение массы на оси в транспортном положении, кг :**  
**Подъемника с гуськом:**

- передняя ось 5740

- задняя тележка 18090

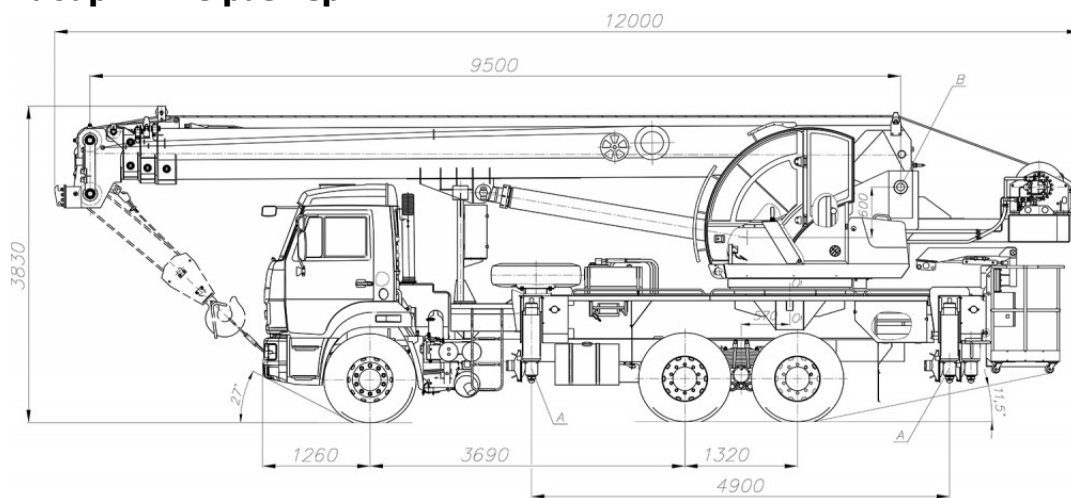
**Габариты в транспортном положении, м:**

- длина 12,00

- ширина 2,50

- высота 3,83

### Габаритные размеры



### Нагрузки на оси

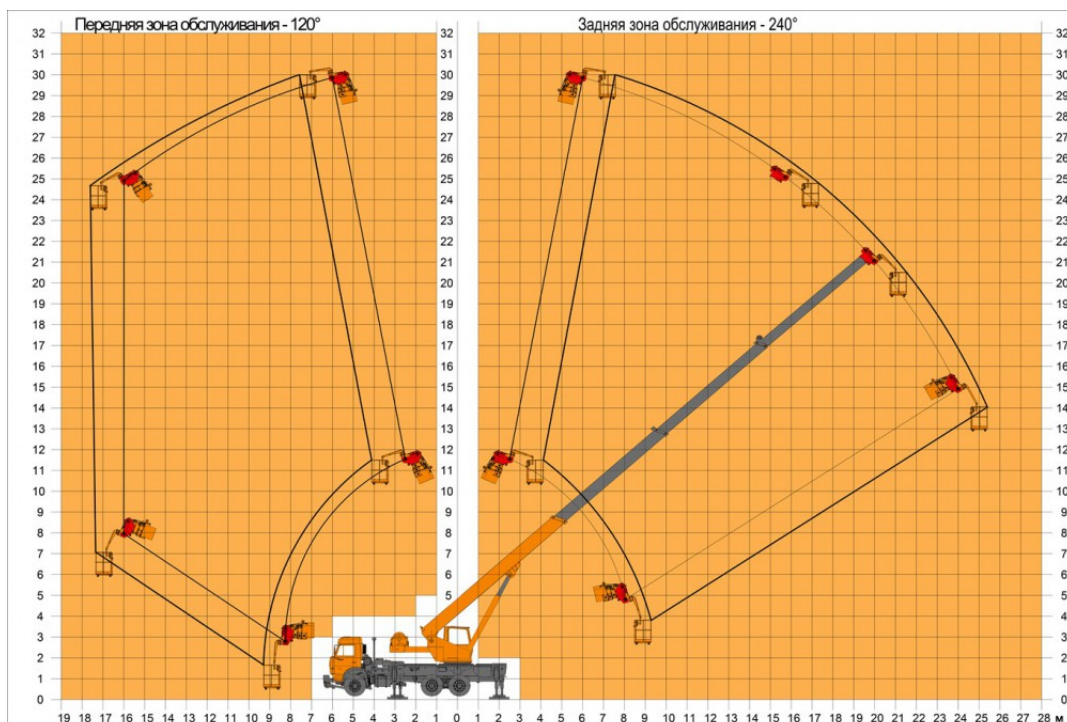
	на переднюю ось	на заднюю тележку
кран с основной стрелой	5390	17890
	5740	18090

По вопросам продаж и поддержки обращайтесь:

Астана +7(7172)727-132, Волгоград (844)278-03-48, Воронеж (473)204-51-73,  
Екатеринбург (343)384-55-89, Казань (843)206-01-48, Краснодар (861)203-40-90,  
Красноярск (391)204-63-61, Москва (495)268-04-70, Нижний Новгород (831)429-08-12,  
Новосибирск (383)227-86-73, Ростов-на-Дону (863)308-18-15, Самара (846)206-03-16,  
Санкт-Петербург (812)309-46-40, Саратов (845)249-38-78, Уфа (347)229-48-12

Единый адрес: [kcn@nt-rt.ru](mailto:kcn@nt-rt.ru)

Веб-сайт: <http://klincy.nt-rt.ru>



### Кран-подъёмник стреловой.

Кран-подъёмник стреловой-это полноценный автомобильный кран грузоподъёмностью 25 тонн с длиной стрелы 28 метров, способный превращаться в подъёмник, который **поднимает груз в 250 кг на высоту 30,7 метров.**

**Люлька входит в комплект автокрана и перевозится им же, не увеличивая габаритные размеры и не превышая общей массы.**

По вопросам продаж и поддержки обращайтесь:

Астана +7(7172)727-132, Волгоград (844)278-03-48, Воронеж (473)204-51-73,  
 Екатеринбург (343)384-55-89, Казань (843)206-01-48, Краснодар (861)203-40-90,  
 Красноярск (391)204-63-61, Москва (495)268-04-70, Нижний Новгород (831)429-08-12,  
 Новосибирск (383)227-86-73, Ростов-на-Дону (863)308-18-15, Самара (846)206-03-16,  
 Санкт-Петербург (812)309-46-40, Саратов (845)249-38-78, Уфа (347)229-48-12

Единый адрес: [kcn@nt-rt.ru](mailto:kcn@nt-rt.ru)

Веб-сайт: <http://klincy.nt-rt.ru>





**Крепление люльки к опорной раме осуществляется при помощи специальных кронштейнов.**

По вопросам продаж и поддержки обращайтесь:  
Астана +7(7172)727-132, Волгоград (844)278-03-48, Воронеж (473)204-51-73,  
Екатеринбург (343)384-55-89, Казань (843)206-01-48, Краснодар (861)203-40-90,  
Красноярск (391)204-63-61, Москва (495)268-04-70, Нижний Новгород (831)429-08-12,  
Новосибирск (383)227-86-73, Ростов-на-Дону (863)308-18-15, Самара (846)206-03-16,  
Санкт-Петербург (812)309-46-40, Саратов (845)249-38-78, Уфа (347)229-48-12  
Единый адрес: [kcn@nt-rt.ru](mailto:kcn@nt-rt.ru)  
Веб-сайт: <http://klincy.nt-rt.ru>



**Переоборудование крана в подъёмник занимает 15-20 минут.**

По вопросам продаж и поддержки обращайтесь:  
Астана +7(7172)727-132, Волгоград (844)278-03-48, Воронеж (473)204-51-73,  
Екатеринбург (343)384-55-89, Казань (843)206-01-48, Краснодар (861)203-40-90,  
Красноярск (391)204-63-61, Москва (495)268-04-70, Нижний Новгород (831)429-08-12,  
Новосибирск (383)227-86-73, Ростов-на-Дону (863)308-18-15, Самара (846)206-03-16,  
Санкт-Петербург (812)309-46-40, Саратов (845)249-38-78, Уфа (347)229-48-12  
Единый адрес: [kcn@nt-rt.ru](mailto:kcn@nt-rt.ru)  
Веб-сайт: <http://klincy.nt-rt.ru>





По вопросам продаж и поддержки обращайтесь:  
Астана +7(7172)727-132, Волгоград (844)278-03-48, Воронеж (473)204-51-73,  
Екатеринбург (343)384-55-89, Казань (843)206-01-48, Краснодар (861)203-40-90,  
Красноярск (391)204-63-61, Москва (495)268-04-70, Нижний Новгород (831)429-08-12,  
Новосибирск (383)227-86-73, Ростов-на-Дону (863)308-18-15, Самара (846)206-03-16,  
Санкт-Петербург (812)309-46-40, Саратов (845)249-38-78, Уфа (347)229-48-12  
Единый адрес: [kcn@nt-rt.ru](mailto:kcn@nt-rt.ru)  
Веб-сайт: <http://klincy.nt-rt.ru>

**Люлька оснащена джойстиком с электропропорциональным управлением, которые дублируют управление крановыми операциями.**



Блок управления крановыми операциями.

Для горизонтирования люльки применяется метиостанция.

Изоляция рабочего места



По вопросам продаж и поддержки обращайтесь:  
Астана +7(7172)727-132, Волгоград (844)278-03-48, Воронеж (473)204-51-73,  
Екатеринбург (343)384-55-89, Казань (843)206-01-48, Краснодар (861)203-40-90,  
Красноярск (391)204-63-61, Москва (495)268-04-70, Нижний Новгород (831)429-08-12,  
Новосибирск (383)227-86-73, Ростов-на-Дону (863)308-18-15, Самара (846)206-03-16,  
Санкт-Петербург (812)309-46-40, Саратов (845)249-38-78, Уфа (347)229-48-12  
Единый адрес: [kcn@nt-rt.ru](mailto:kcn@nt-rt.ru)  
Веб-сайт: <http://klincy.nt-rt.ru>

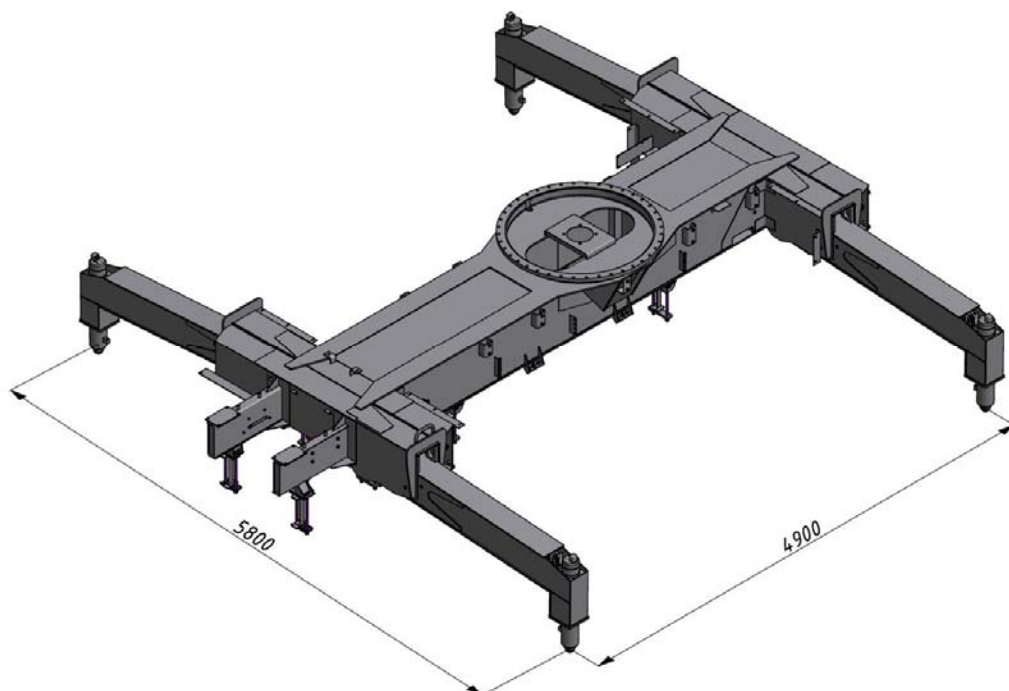


Прибор безопасности полностью соответствует всем нормам и обеспечивает безопасную работу кран-подъёмника стрелового.



**Основные узлы и особенности кран-подъёмника стрелового:**

**1) Большой опорный контур.**



По вопросам продаж и поддержки обращайтесь:

Астана +7(7172)727-132, Волгоград (844)278-03-48, Воронеж (473)204-51-73,  
Екатеринбург (343)384-55-89, Казань (843)206-01-48, Краснодар (861)203-40-90,  
Красноярск (391)204-63-61, Москва (495)268-04-70, Нижний Новгород (831)429-08-12,  
Новосибирск (383)227-86-73, Ростов-на-Дону (863)308-18-15, Самара (846)206-03-16,  
Санкт-Петербург (812)309-46-40, Саратов (845)249-38-78, Уфа (347)229-48-12

Единый адрес: [kcn@nt-rt.ru](mailto:kcn@nt-rt.ru)

Веб-сайт: <http://klincy.nt-rt.ru>

2) **Новая кабина** улучшенной эргономики с **новым блоком управления командами, электропропорциональным управлением**, наличием прикуривателя.



3) Стрела гексогонального сечения с **системой телескопирования состоящая из одного гидроцилиндра и системы полиспастов 3 и 4 секций** позволяет выдвигать все секции стрелы одновременно, что значительно сокращает время на выполнение крановых операций.

По вопросам продаж и поддержки обращайтесь:

Астана +7(7172)727-132, Волгоград (844)278-03-48, Воронеж (473)204-51-73,  
Екатеринбург (343)384-55-89, Казань (843)206-01-48, Краснодар (861)203-40-90,  
Красноярск (391)204-63-61, Москва (495)268-04-70, Нижний Новгород (831)429-08-12,  
Новосибирск (383)227-86-73, Ростов-на-Дону (863)308-18-15, Самара (846)206-03-16,  
Санкт-Петербург (812)309-46-40, Саратов (845)249-38-78, Уфа (347)229-48-12

Единый адрес: [kcn@nt-rt.ru](mailto:kcn@nt-rt.ru)

Веб-сайт: <http://klincy.nt-rt.ru>



4) **Возможность установки** отдельно возимого прямого **гуська длиной 9 метров.**

5) **Применение высокопрочных сталей и импортных комплектующих:**

- **оцинкованная трубка гидроразводки совместно с врезным кольцом и каучуковым уплотнителем**, а также система крепления – сводят течи на нет обеспечивая 9-10 класс чистоты рабочей жидкости;

По вопросам продаж и поддержки обращайтесь:

Астана +7(7172)727-132, Волгоград (844)278-03-48, Воронеж (473)204-51-73,  
Екатеринбург (343)384-55-89, Казань (843)206-01-48, Краснодар (861)203-40-90,  
Красноярск (391)204-63-61, Москва (495)268-04-70, Нижний Новгород (831)429-08-12,  
Новосибирск (383)227-86-73, Ростов-на-Дону (863)308-18-15, Самара (846)206-03-16,  
Санкт-Петербург (812)309-46-40, Саратов (845)249-38-78, Уфа (347)229-48-12

Единый адрес: [kcn@nt-rt.ru](mailto:kcn@nt-rt.ru)

Веб-сайт: <http://klincy.nt-rt.ru>





- **планетарный редуктор лебёдки**-уменьшение расхода топлива, снижение времени на выполнения крановых операций;



- **плоскопрядильный эластичный канат**- препятствует скручиваемости, волнистости, корзинообразности, расплетению ветвей каната, его гибкости при минусовых температурах;

По вопросам продаж и поддержки обращайтесь:

Астана +7(7172)727-132, Волгоград (844)278-03-48, Воронеж (473)204-51-73,  
Екатеринбург (343)384-55-89, Казань (843)206-01-48, Краснодар (861)203-40-90,  
Красноярск (391)204-63-61, Москва (495)268-04-70, Нижний Новгород (831)429-08-12,  
Новосибирск (383)227-86-73, Ростов-на-Дону (863)308-18-15, Самара (846)206-03-16,  
Санкт-Петербург (812)309-46-40, Саратов (845)249-38-78, Уфа (347)229-48-12

Единый адрес: [kcn@nt-rt.ru](mailto:kcn@nt-rt.ru)

Веб-сайт: <http://klincy.nt-rt.ru>

**-электро-жгуты-** упорядочивают электроразводку, предотвращают провисание и спутывание электропроводов.



Электроразводка в жгутах

- фонарь для освещения лебёдки.



- брызговики.

- по желанию клиента вся **облицовка может быть выполнена из алюминия.**

6) Повышенные требования к качеству продукта (заводская гарантия составляет 1500 моточасов).

По вопросам продаж и поддержки обращайтесь:

Астана +7(7172)727-132, Волгоград (844)278-03-48, Воронеж (473)204-51-73,  
Екатеринбург (343)384-55-89, Казань (843)206-01-48, Краснодар (861)203-40-90,  
Красноярск (391)204-63-61, Москва (495)268-04-70, Нижний Новгород (831)429-08-12,  
Новосибирск (383)227-86-73, Ростов-на-Дону (863)308-18-15, Самара (846)206-03-16,  
Санкт-Петербург (812)309-46-40, Саратов (845)249-38-78, Уфа (347)229-48-12

Единый адрес: [kcn@nt-rt.ru](mailto:kcn@nt-rt.ru)

Веб-сайт: <http://klincy.nt-rt.ru>