

КС-65719-3К-1



Кран стреловой автомобильный КС-65719-3К-1 грузоподъёмностью 40 т на шасси грузового автомобиля КамАЗ-63501 предназначен для выполнения погрузочно-разгрузочных, строительно-монтажных работ в промышленности, строительстве, сельском хозяйстве и других отраслях (выполнение рабочих операций с обычными грузами).

Кран рассчитан на эксплуатацию при температуре окружающего воздуха $\pm 40^{\circ}\text{C}$ и относительной влажности 80% при $+20^{\circ}\text{C}$ и хранение при температуре окружающего воздуха не ниже -50°C .

Транспортное передвижение крана между объектами работ предусмотрено по дорогам с твердым покрытием, допускающим осевую нагрузку не менее 10 тс.

Установка крана возможна на подготовленной площадке с размерами 6,0х6,5 м и уклоном не более 3° . Допустимая скорость ветра для рабочего состояния крана не должна превышать 14 м/с на высоте 10 м, для нерабочего состояния - 40 м/с.

Кран имеет базовое исполнение и набор дополнительного оборудования. В базовой комплектации кран поставляется с противовесом массой 1 тонна и дополнительной крюковой подвеской под четырёх и шестикратную запасовку грузоподъёмностью 20 тонн. По желанию заказчика кран дополнительно может доукомплектовываться:

- дополнительными отдельно возимыми двумя противовесами массой по **4,0**

По вопросам продаж и поддержки обращайтесь:

Астана +7(7172)727-132, Волгоград (844)278-03-48, Воронеж (473)204-51-73,
Екатеринбург (343)384-55-89, Казань (843)206-01-48, Краснодар (861)203-40-90,
Красноярск (391)204-63-61, Москва (495)268-04-70, Нижний Новгород (831)429-08-12,
Новосибирск (383)227-86-73, Ростов-на-Дону (863)308-18-15, Самара (846)206-03-16,
Санкт-Петербург (812)309-46-40, Саратов (845)249-38-78, Уфа (347)229-48-12

Единый адрес: kcn@nt-rt.ru

Веб-сайт: <http://klincy.nt-rt.ru>

Тонны - для увеличения грузоподъёмности на дальних и средних вылетах. Использование в работе дополнительных противовесов общей массой **9,0 тонн** позволяет существенно улучшить грузовые характеристики крана на средних и дальних вылетах, что обеспечивает ему наилучшие показатели среди аналогичных кранов данной размерной группы.

Для увеличения высоты подъёма стрела может быть дополнительно оснащена решетчатым гуськом длиной 9 метров - для увеличения высоты подъёма крюка и рабочей зоны крана. Гусёк поставляется в комплекте с крюковой подвеской грузоподъёмностью 4,5 тонны под двукратную запасовку. Гусек транспортируется отдельно от крана.

Основные параметры

Грузоподъёмность, т:	40
Шасси:	КамАЗ-63501
Длина стрелы:	31 м.

Технические характеристики

Характеристика	Значение
Грузоподъёмность миди максимальная, т	40,0
Грузоподъёмность миди при максимальном вылете, т	13,5
Максимальный грузовой момент, кНм (тм)	120,0 (1177,2)
Высота подъёма максимальная, м	12,2-32,3
Высота подъёма при максимальном вылете, м	4,0
Максимальная глубина опускания при работе с грузом равным 50% грузоподъёмности, с основной стрелой и максимальной кратностью запасовки, м	10,0
Вылет при максимальной грузоподъёмности, м	3,0
Вылет, максимальный, м	
- а) «проектный» (без нагрузки)	8,35
- б) «рабочий» (с грузом на крюке)	8,4
Вылет минимальный, м	2,0
Максимальная масса груза, с которой допускается телескопирование стрелы, т:	8,0

По вопросам продаж и поддержки обращайтесь:

Астана +7(7172)727-132, Волгоград (844)278-03-48, Воронеж (473)204-51-73,
 Екатеринбург (343)384-55-89, Казань (843)206-01-48, Краснодар (861)203-40-90,
 Красноярск (391)204-63-61, Москва (495)268-04-70, Нижний Новгород (831)429-08-12,
 Новосибирск (383)227-86-73, Ростов-на-Дону (863)308-18-15, Самара (846)206-03-16,
 Санкт-Петербург (812)309-46-40, Саратов (845)249-38-78, Уфа (347)229-48-12

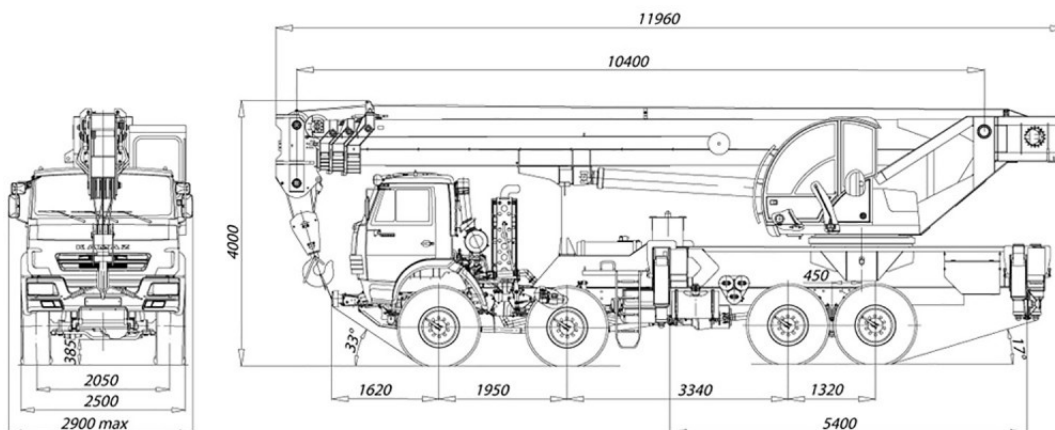
Единый адрес: kcn@nt-rt.ru

Веб-сайт: <http://klincy.nt-rt.ru>

Максимальная масса груза, с которым допускается работа в ускоренном режиме подъёма-опускания, т:	7,5
База, м	1,95+3,34+1,32
Колея, м:	
- передних колёс	2,05
- задних колёс (между серединами двойных скатов)	2,05
База выносных опор, м	5,4
Расстояние между выносными опорами, м:	6,0
Задний габарит, м	3,10
Радиус поворота, м	12,3
Габаритные размеры крана (длина x ширина x высота), м	11,96x2,50x4,00
Скорости передвижения:	
- крана транспортная (своим ходом), м/с (км/ч)	1,4-16,8 (5-60)
- крана транспортная на буксире, м/с (км/ч)	1,4-5,6 (5-20)
Скорость механизма телескопирования секции стрелы (выдвижения-втягивания секции стрелы), м/с (м/мин),	0,25 (15)
Скорость механизма поворота (частота вращения), рад/с (об/мин):	
- наименьшая, не более	0,012 (0,12)
- наибольшая, с грузом, не менее	0,089 (0,85)
- наибольшая с гуськом и грузом, не более	0,053 (0,5)
Угол поворота, рад (°)	6,28 (360)
Масса крана и его основных частей, т:	
- конструктивная масса крана в транспортном положении	28,20
- масса противовеса	1
- масса стрелы	6,65
- масса крановой установки	17,65
- масса гуська	1,17

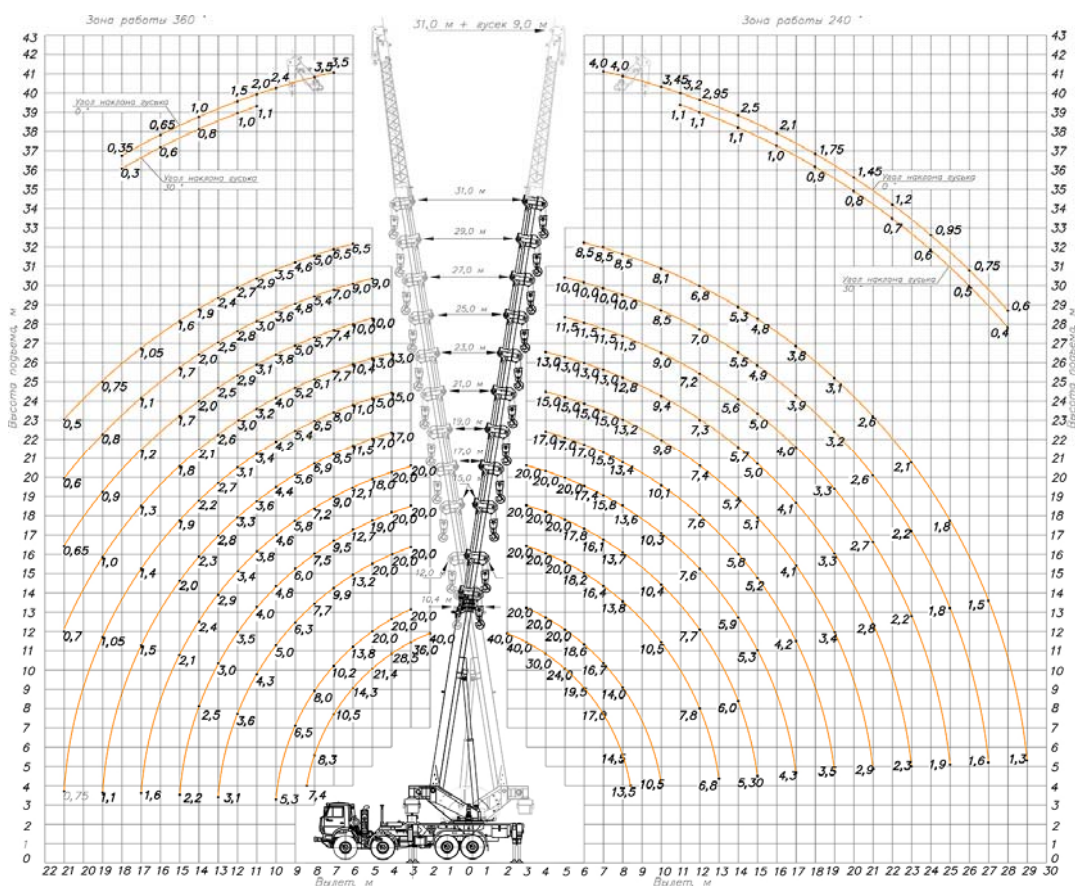
По вопросам продаж и поддержки обращайтесь:
Астана +7(7172)727-132, Волгоград (844)278-03-48, Воронеж (473)204-51-73,
Екатеринбург (343)384-55-89, Казань (843)206-01-48, Краснодар (861)203-40-90,
Красноярск (391)204-63-61, Москва (495)268-04-70, Нижний Новгород (831)429-08-12,
Новосибирск (383)227-86-73, Ростов-на-Дону (863)308-18-15, Самара (846)206-03-16,
Санкт-Петербург (812)309-46-40, Саратов (845)249-38-78, Уфа (347)229-48-12
Единый адрес: kcn@nt-rt.ru
Веб-сайт: <http://klincy.nt-rt.ru>

Габаритные размеры



Нагрузка на оси

Исполнение крана	Нагрузка, кН (Тс)			
	общая	I передняя ось	II передняя ось	на заднюю тележку
кран с основной стрелой	276,64 (28,20)	55,43 (5,65)	55,43 (5,65)	165,78 (16,90)



По вопросам продаж и поддержки обращайтесь:

Астана +7(7172)727-132, Волгоград (844)278-03-48, Воронеж (473)204-51-73,
 Екатеринбург (343)384-55-89, Казань (843)206-01-48, Краснодар (861)203-40-90,
 Красноярск (391)204-63-61, Москва (495)268-04-70, Нижний Новгород (831)429-08-12,
 Новосибирск (383)227-86-73, Ростов-на-Дону (863)308-18-15, Самара (846)206-03-16,
 Санкт-Петербург (812)309-46-40, Саратов (845)249-38-78, Уфа (347)229-48-12

Единый адрес: kcn@nt-rt.ru

Веб-сайт: <http://klincy.nt-rt.ru>

Длина стрелы, м	Вылет, м	Грузоподъёмность	Материал	Тип материала	Кол-во, шт		
11,2	2,0	40т.	плита	1П	7 (38т.)		
				2П	7 (38,3т.)		
				1ПК и ПБ	20 (36,3т.)		
				2ПК	8 (36,6т.)		
			сваи	СП	26 (37,75т.)		
				СО и СК (цельная)	21 (37,47т.)		
				СО и СК (составная)	16 (38,47т.)		
				СД	30 (39,79т.)		
	СЦ	10 (13,44т.)					
	Поддон с кирпичом (0,9т.)	Деревянный поддон (одинарный кирпич)	44 (39,6т.)				
	Колокольчик с бетоном (0,75т.)	БН-3,0 м ³	53 (39,75т.)				
	9,0	12т.	плита	1П	2 (9,2т.)		
				2П	2 (11,6т.)		
				1ПК и ПБ	8 (11,7т.)		
				2ПК	3 (9,2т.)		
			Сваи	СП	10 (11,97)		
СО и СК (цельная)				9 (10,65т.)			
СО и СК (составная)				6 (10,86т.)			
СД				6 (11,85т.)			
СЦ			9 (11,39т.)				
Поддон с кирпичом (0,9т.)			Деревянный поддон (одинарный кирпич)	13 (11,7т.)			
34			6,0	7т.	плита	1П	1 (4,3т.)
						2П	1 (5,8т.)
	1ПК и ПБ	5 (5,9т.)					
	2ПК	2 (4,8т.)					
	сваи	СП			8 (6,72т.)		
		СО и СК (цельная)			6 (6,17т.)		
		СО и СК (составная)			4 (6,41т.)		
		СД			9 (6,29т.)		
	СЦ	6 (5,91т.)					
	Поддон с кирпичом (0,9т.)	Деревянный поддон (одинарный кирпич)	7 (6,3т.)				
	Колокольчик с бетоном (0,75т.)	БН-3,0 м ³	9 (6,75т.)				
	32,0	0,85	плита	1ПК и ПБ	1 (0,8т.)		
				сваи	СП	1 (0,79т.)	
					СО и СК (цельная)	1 (0,8т.)	
					СД	1 (0,66т.)	
			СЦ		1 (0,8т.)		
Кирпичи без поддона				5 упак. (0,75т.)			
Колокольчик с бетоном (0,75т.)			БН-3,0 м ³	1 (0,75т.)			

По вопросам продаж и поддержки обращайтесь:

Астана +7(7172)727-132, Волгоград (844)278-03-48, Воронеж (473)204-51-73,
 Екатеринбург (343)384-55-89, Казань (843)206-01-48, Краснодар (861)203-40-90,
 Красноярск (391)204-63-61, Москва (495)268-04-70, Нижний Новгород (831)429-08-12,
 Новосибирск (383)227-86-73, Ростов-на-Дону (863)308-18-15, Самара (846)206-03-16,
 Санкт-Петербург (812)309-46-40, Саратов (845)249-38-78, Уфа (347)229-48-12

Единый адрес: kcn@nt-rt.ru

Веб-сайт: <http://klincy.nt-rt.ru>