

КС-55713-6К-2



КС-55713-6К-2

Кран стреловой автомобильный КС-55713-6К-2 грузоподъемностью 25 тонн монтируется на шасси автомобиля МАЗ-6312В3. Предназначен для погрузочно - разгрузочных и строительно-монтажных работ на рассредоточенных объектах. Шасси обладает отличной маневренностью и легкостью управления, что позволяет использовать кран на объектах с различными типами подъездных путей, а малые габариты делают его пригодным для эксплуатации в стесненных условиях современных городов.

Привод исполнительных механизмов

Привод крановой установки осуществляется при помощи аксиально-поршневого гидронасоса, который приводится во вращение двигателем базового автомобиля через коробку передач и дополнительную коробку включения. Крановые механизмы имеют индивидуальный привод с независимым управлением от гидромоторов и гидроцилиндров. Гидравлическая система крановой установки обеспечивает плавное управление всеми механизмами с широким диапазоном регулирования скоростей рабочих операций, а также возможность одновременного совмещения нескольких крановых операций.

Стрела и система телескопирования

Трехсекционная телескопическая стрела длиной 10,0-24,0 м во втянутом

По вопросам продаж и поддержки обращайтесь:

Астана +7(7172)727-132, Волгоград (844)278-03-48, Воронеж (473)204-51-73,
Екатеринбург (343)384-55-89, Казань (843)206-01-48, Краснодар (861)203-40-90,
Красноярск (391)204-63-61, Москва (495)268-04-70, Нижний Новгород (831)429-08-12,
Новосибирск (383)227-86-73, Ростов-на-Дону (863)308-18-15, Самара (846)206-03-16,
Санкт-Петербург (812)309-46-40, Саратов (845)249-38-78, Уфа (347)229-48-12

Единый адрес: kcn@nt-rt.ru

Веб-сайт: <http://klincy.nt-rt.ru>

положении обеспечивает крану компактность и маневренность при переездах, а в выдвинутом - обширную рабочую зону и большую высоту перемещения груза при работе. Все секции стрелы сделаны из двух гнутых цельнометаллических "корытообразных" профилей. Для их изготовления применяется высокопрочная сталь импортного производства. Все это в совокупности позволило существенно снизить общую массу удлиненной стрелы, повысив при этом ее прочностные показатели. Возможность телескопирования стрелы с грузом на крюке позволяет крану выполнять специальные задания: устанавливать грузы в труднодоступных местах, проносить их среди смонтированных конструкций. Для удобства работы в стесненных условиях предусмотрен режим работы с грузами с установкой крана на опоры при втянутых балках выносных опор.

Дополнительная комплектация расширяет спектр возможностей

Дополнительное оснащение стрелы решетчатым гуськом длиной 7,5 м с возможностью установки под углом 0° и 30° по отношению к стреле позволяет обеспечить наибольшую зону обслуживания и размер подстрелового пространства.

Функциональность и производительность

За счет большого размера опорного контура (4,9 x 5,8 !!!) кран может производить работы с грузами в круговой зоне 360°, что позволяет обеспечить 100% рабочую зону и выполнять работу без перестановок. Таким образом, функциональность и производительность данной модели крана на рабочих площадках значительно превышает показатели существующих аналогов.

Надежность автокрана

Надежную работу автокрана обеспечивают комплектующие зарубежного производства, которые не требуют замены и ремонта в течение всего срока службы крана.

Безопасность автокрана

Безопасную работу крана обеспечивает комплекс приборов и устройств, в том числе, микропроцессорный ограничитель нагрузки с цифровой индикацией параметров работы на дисплее в кабине машиниста. Прибор автоматически осуществляет защиту крана от перегрузки и опрокидывания, оснащен системой координатной защиты крана, необходимой для работы в стесненных условиях, имеет встроенный блок телеметрической памяти ("черный ящик") и модуль защиты крана от опасного напряжения (МЗОН) для работы вблизи линий электропередач.

Удобное рабочее место крановщика

По вопросам продаж и поддержки обращайтесь:

Астана +7(7172)727-132, Волгоград (844)278-03-48, Воронеж (473)204-51-73,
Екатеринбург (343)384-55-89, Казань (843)206-01-48, Краснодар (861)203-40-90,
Красноярск (391)204-63-61, Москва (495)268-04-70, Нижний Новгород (831)429-08-12,
Новосибирск (383)227-86-73, Ростов-на-Дону (863)308-18-15, Самара (846)206-03-16,
Санкт-Петербург (812)309-46-40, Саратов (845)249-38-78, Уфа (347)229-48-12

Единый адрес: kcn@nt-rt.ru

Веб-сайт: <http://klincy.nt-rt.ru>

Автокран оборудован кабиной крановщика, отвечающей последним требованиям по комфортности и обзорности: задвижная дверь купейного типа, дизельный отопитель, вентилятор, откидной задний люк, удобная панель приборов. Удобство управления крановыми операциями достигается за счет оригинального расположения рычагов управления.

Гарантии

Гарантийный срок эксплуатации крана — 18 месяцев или 1 000 моточасов наработки в крановом режиме с момента передачи крана потребителю. Срок службы крана при 1,5-сменной работе в паспортном режиме составляет 10 лет. Каждый кран укомплектован индивидуальным комплектом ЗИП на базовое шасси и на крановую установку.

Основные параметры

Грузоподъемность, т:	25 т.
Шасси:	МАЗ-6312В3
Длина стрелы:	24 м.

Технические характеристики

Характеристика	Значение
Грузоподъёмность миди максимальная, т	25,0
Грузоподъёмность миди при максимальном вылете, т	5,3
Максимальный грузовой момент, кНм (тм)	80,0 (784,0)
Высота подъёма максимальная, м	10,3-23,9
Высота подъёма при максимальном вылете, м	3,1
Максимальная глубина опускания при работе с грузом равным 50% грузоподъёмности, с основной стрелой и максимальной кратностью запасовки, м	13,0
Вылет при максимальной грузоподъёмности, м	3,2
Вылет, максимальный, м	
- а) «проектный» (без нагрузки)	8,45
- б) «рабочий» (с грузом на крюке)	8,5

По вопросам продаж и поддержки обращайтесь:

Астана +7(7172)727-132, Волгоград (844)278-03-48, Воронеж (473)204-51-73,
 Екатеринбург (343)384-55-89, Казань (843)206-01-48, Краснодар (861)203-40-90,
 Красноярск (391)204-63-61, Москва (495)268-04-70, Нижний Новгород (831)429-08-12,
 Новосибирск (383)227-86-73, Ростов-на-Дону (863)308-18-15, Самара (846)206-03-16,
 Санкт-Петербург (812)309-46-40, Саратов (845)249-38-78, Уфа (347)229-48-12

Единый адрес: kcn@nt-rt.ru

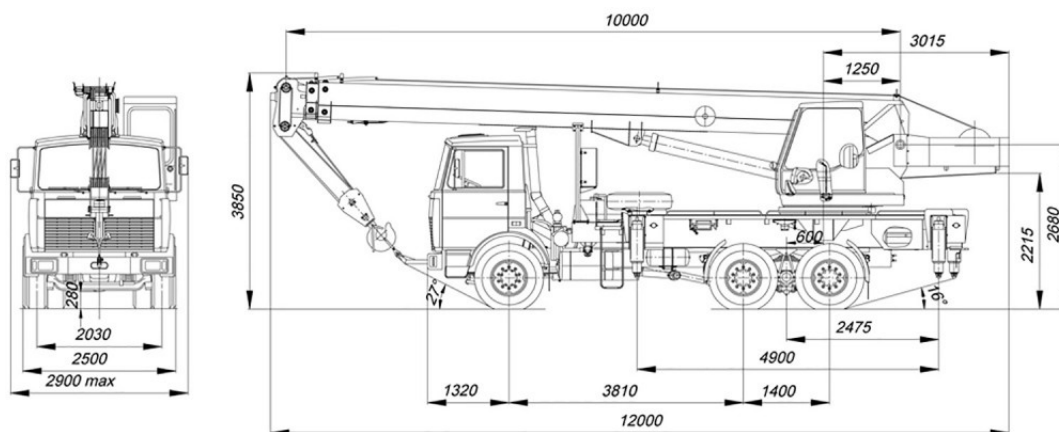
Веб-сайт: <http://klincy.nt-rt.ru>

Вылет минимальный, м	2,0
Максимальная масса груза, с которой допускается телескопирование стрелы, т:	6,0
Максимальная масса груза, с которым допускается работа в ускоренном режиме подъёма-опускания, т:	4,5
База, м	3,95+1,40
Колея, м:	
- передних колёс	2,03
- задних колёс (между серединами двойных скатов)	1,79
База выносных опор, м	4,9
Расстояние между выносными опорами, м:	5,8
Задний габарит, м	3,1
Радиус поворота, м	11,5
Габаритные размеры крана (длина x ширина x высота), м	12,0x2,5x3,87
Скорости передвижения:	
- крана транспортная (своим ходом), м/с (км/ч)	1,4-13,9 (5-50)
- крана транспортная на буксире, м/с (км/ч)	1,4-11,1 (5-40)
- крана с гуськом транспортная (своим ходом), м/с (км/ч)	1,4-11,1 (5-40)
Скорость механизма телескопирования секции стрелы (выдвижения-втягивания секции стрелы), м/с (м/мин),	0,25 (15)
Скорость механизма поворота (частота вращения), рад/с (об/мин):	
- наименьшая, не более	0,021 (0,2)
- наибольшая, с грузом, не менее	0,100 (0,96)
- наибольшая с гуськом и грузом, не более	0,078 (0,75)
Угол поворота, рад (°)	6,28 (360)
Масса крана и его основных частей, т:	
- конструктивная масса крана в транспортном положении	22,92

По вопросам продаж и поддержки обращайтесь:
Астана +7(7172)727-132, Волгоград (844)278-03-48, Воронеж (473)204-51-73,
Екатеринбург (343)384-55-89, Казань (843)206-01-48, Краснодар (861)203-40-90,
Красноярск (391)204-63-61, Москва (495)268-04-70, Нижний Новгород (831)429-08-12,
Новосибирск (383)227-86-73, Ростов-на-Дону (863)308-18-15, Самара (846)206-03-16,
Санкт-Петербург (812)309-46-40, Саратов (845)249-38-78, Уфа (347)229-48-12
Единый адрес: kcn@nt-rt.ru
Веб-сайт: <http://klincy.nt-rt.ru>

- масса противовеса	0,75
- масса стрелы	3,48
- масса крановой установки	13,15
- масса гуська	0,45

Габаритные размеры



Нагрузка на оси

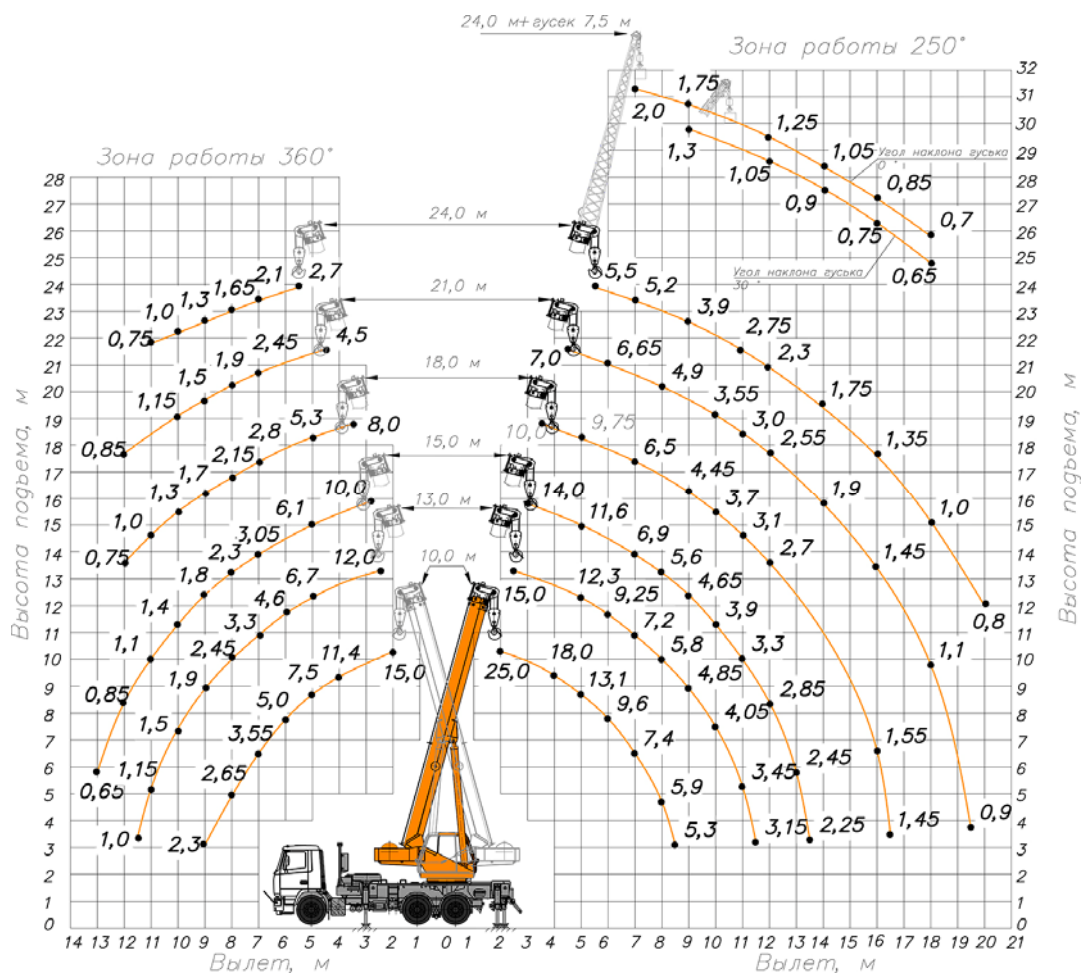
Исполнение крана	Нагрузка, кн (тс)		
	Общая	передняя ось	задняя тележка
кран с основной стрелой	224,62 (22,92)	66,64 (6,80)	157,98 (16,12)
кран с основной стрелой и гуськом	229,03 (23,37)	69,09 (7,05)	159,94 (16,32)

По вопросам продаж и поддержки обращайтесь:

Астана +7(7172)727-132, Волгоград (844)278-03-48, Воронеж (473)204-51-73,
 Екатеринбург (343)384-55-89, Казань (843)206-01-48, Краснодар (861)203-40-90,
 Красноярск (391)204-63-61, Москва (495)268-04-70, Нижний Новгород (831)429-08-12,
 Новосибирск (383)227-86-73, Ростов-на-Дону (863)308-18-15, Самара (846)206-03-16,
 Санкт-Петербург (812)309-46-40, Саратов (845)249-38-78, Уфа (347)229-48-12

Единый адрес: kcn@nt-rt.ru

Веб-сайт: <http://klincy.nt-rt.ru>



По вопросам продаж и поддержки обращайтесь:
 Астана +7(7172)727-132, Волгоград (844)278-03-48, Воронеж (473)204-51-73,
 Екатеринбург (343)384-55-89, Казань (843)206-01-48, Краснодар (861)203-40-90,
 Красноярск (391)204-63-61, Москва (495)268-04-70, Нижний Новгород (831)429-08-12,
 Новосибирск (383)227-86-73, Ростов-на-Дону (863)308-18-15, Самара (846)206-03-16,
 Санкт-Петербург (812)309-46-40, Саратов (845)249-38-78, Уфа (347)229-48-12
 Единый адрес: kcn@nt-rt.ru
 Веб-сайт: <http://klincy.nt-rt.ru>

Длина стрелы, м	Вылет, м	Грузоподъёмность	Материал	Тип материала	Кол-во,шт
10,2	2,0	25т.	плита	1П	4 (20,25т.)
				2П	4 (21,6т.)
				1ПК и ПБ	14 (24,2т.)
				2ПК	5 (20,2т.)
			сваи	СП	20 (23,38т.)
				СО и СК (цельная)	16 (24,49т.)
				СО и СК (составная)	10 (22,16т.)
				СД	20 (23,68т.)
	СЦ	10 (13,44т.)			
	Поддон с кирпичом (0,9т.)	Деревянный поддон (одинарный кирпич)	27 (24,3т.)		
	Колокольчик с бетоном(0,75т.)	БН-3,0 м ³	33 (24,75)		
	8,5	2,3т.	плита	1ПК и ПБ	2 (1,7т.)
				2ПК	1 (2,2т.)
			сваи	СП	3 (1,83т.)
				СО и СК (цельная)	2 (1,65т.)
				СО и СК (составная)	1 (1,18т.)
СД				3 (1,83т.)	
СЦ			2 (1,75т.)		
Поддон с кирпичом (0,9т.)			Деревянный поддон (одинарный кирпич)	2 (1,8т.)	
Колокольчик с бетоном(0,75т.)	БН-3,0 м ³	3 (2,25т.)			
24,0	5,5	2,7т.	плита	1ПК и ПБ	3 (2,6т.)
				2ПК	1 (2,6т.)
			сваи	СП	4 (2,62т.)
				СО и СК (цельная)	3 (2,65т.)
				СО и СК (составная)	1 (2,00т.)
				СД	4 (2,44т.)
			СЦ	3 (2,45т.)	
	Поддон с кирпичом (0,9т.)	Деревянный поддон (один.кирп.)	3 (2,7т.)		
	Колокольчик с бетоном(0,75т.)	БН-3,0 м ³	3 (2,25т.)		
	11,0	0,75	сваи	СП	1 (0,7т.)
				СД	1 (0,66т.)
			Кирпичи без поддона		5 упак. (0,75т.)
			Колокольчик с бетоном(0,75т.)	БН-3,0 м ³	1 (0,75т.)

По вопросам продаж и поддержки обращайтесь:

Астана +7(7172)727-132, Волгоград (844)278-03-48, Воронеж (473)204-51-73,
 Екатеринбург (343)384-55-89, Казань (843)206-01-48, Краснодар (861)203-40-90,
 Красноярск (391)204-63-61, Москва (495)268-04-70, Нижний Новгород (831)429-08-12,
 Новосибирск (383)227-86-73, Ростов-на-Дону (863)308-18-15, Самара (846)206-03-16,
 Санкт-Петербург (812)309-46-40, Саратов (845)249-38-78, Уфа (347)229-48-12

Единый адрес: kcn@nt-rt.ru

Веб-сайт: <http://klincy.nt-rt.ru>