

КС-55713-3К-4



Первый кран КС-55713 грузоподъемностью 25 тонн, в модельном ряду «КАЗ», выпускается с 2005 года и завоевал определённые симпатии у разборчивого покупателя. Он предназначен для выполнения широкого спектра погрузочно-разгрузочных и строительно-монтажных работ на рассредоточенных объектах. Кран универсален и может применяться как в стесненных условиях города, так и в условиях удаленности от населенных пунктов. На нашем рынке линейка автокранов грузоподъемностью 25 тонн на дорожных шасси велика и многообразна, но не каждое предприятие может похвастаться таким многообразием по используемым комплектациям шасси и линейкой по грузовысотным характеристикам, а именно по длинам стрел. «КАЗ» уже на протяжении многих лет выпускает целую гамму автокранов данной серии на разных моделях шасси, с длиной стрелы 21 метр, 24 метра и 28 метров. В последнее время особую популярность, у искушённого разнообразием покупателя, приобретают автокраны грузоподъемностью 25 тонн с длиной стрелы более 30 метров, так называемого «овоидного» сечения. Наш завод не остался в стороне и выводит на рынок новую линейку кранов с длиной стрелы 31 метр «овоидного» сечения серии КС-55713-К-4, которые, несомненно, приобретут популярность у нашего покупателя.

Основные параметры

Грузоподъемность, т:	25 т.
Шасси:	Урал-5557

По вопросам продаж и поддержки обращайтесь:

Астана +7(7172)727-132, Волгоград (844)278-03-48, Воронеж (473)204-51-73,
Екатеринбург (343)384-55-89, Казань (843)206-01-48, Краснодар (861)203-40-90,
Красноярск (391)204-63-61, Москва (495)268-04-70, Нижний Новгород (831)429-08-12,
Новосибирск (383)227-86-73, Ростов-на-Дону (863)308-18-15, Самара (846)206-03-16,
Санкт-Петербург (812)309-46-40, Саратов (845)249-38-78, Уфа (347)229-48-12

Единый адрес: kcn@nt-rt.ru

Веб-сайт: <http://klincy.nt-rt.ru>

Длина стрелы: 31 м.

Технические характеристики

Характеристика	Значение
Грузоподъёмность миди максимальная, т	25,0
Максимальный грузовой момент, кНм (тм)	85,0 (833,85)
Высота подъёма максимальная, м	10,6-31,3
Высота подъёма при максимальном вылете, м	4,5
Максимальная глубина опускания при работе с грузом равным 50% грузоподъёмности, с основной стрелой и максимальной кратностью запасовки, м	10,0
Вылет при максимальной грузоподъёмности, м	3,4
Вылет, максимальный, м	
- а) «проектный» (без нагрузки)	7,95
- б) «рабочий» (с грузом на крюке)	8,0
Вылет минимальный, м	2,5
Максимальная масса груза, с которой допускается телескопирование стрелы, т:	6,0
Максимальная масса груза, с которым допускается работа в ускоренном режиме подъёма-опускания, т:	6,0
База, м	3,8+1,40
Колея, м:	
- передних колёс	2,01
- задних колёс (между серединами двойных скатов)	2,01
База выносных опор, м	5,45
Расстояние между выносными опорами, м:	6,1
Задний габарит, м	3,45
Радиус поворота, м	10,6
Габаритные размеры крана (длина x ширина x	11,66×2,5×4,0

По вопросам продаж и поддержки обращайтесь:

Астана +7(7172)727-132, Волгоград (844)278-03-48, Воронеж (473)204-51-73,
Екатеринбург (343)384-55-89, Казань (843)206-01-48, Краснодар (861)203-40-90,
Красноярск (391)204-63-61, Москва (495)268-04-70, Нижний Новгород (831)429-08-12,
Новосибирск (383)227-86-73, Ростов-на-Дону (863)308-18-15, Самара (846)206-03-16,
Санкт-Петербург (812)309-46-40, Саратов (845)249-38-78, Уфа (347)229-48-12

Единый адрес: kcn@nt-rt.ru

Веб-сайт: <http://klincy.nt-rt.ru>

высота), м

Скорости передвижения:

- | | |
|--|-----------------|
| - крана транспортная (своим ходом), м/с (км/ч) | 1,4-16,7 (5-60) |
| - крана транспортная на буксире, м/с (км/ч) | 1,4-5,5 (5-20) |

Скорость механизма телескопирования секции стрелы (выдвижения-втягивания секции стрелы), м/с (м/мин),

0,35 (21)

Скорость механизма поворота (частота вращения), рад/с (об/мин):

- | | |
|---|--------------|
| - наименьшая, не более | 0,100 (0,96) |
| - наибольшая, с грузом, не менее | 0,199 (1,9) |
| - наибольшая с гуськом и грузом, не более | 0,052 (0,5) |

Угол поворота, рад (°)

6,28 (360)

Масса крана и его основных частей, т:

- | | |
|---|--|
| - конструктивная масса крана в транспортном положении | 22,25 |
| - масса противовеса | стационарный 0,4
(дополнительные 1,5+3,0) |
| - масса стрелы | 4,46 |
| - масса крановой установки | 13,835 |
| - масса гуська | 0,46 |

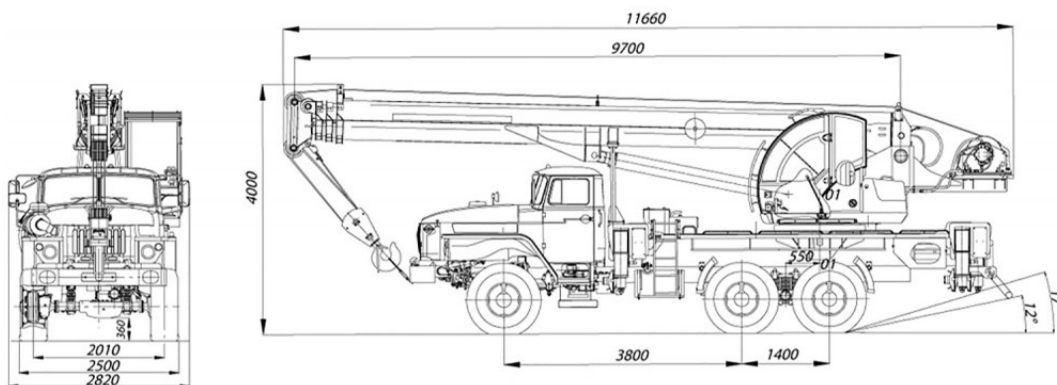
По вопросам продаж и поддержки обращайтесь:

Астана +7(7172)727-132, Волгоград (844)278-03-48, Воронеж (473)204-51-73,
Екатеринбург (343)384-55-89, Казань (843)206-01-48, Краснодар (861)203-40-90,
Красноярск (391)204-63-61, Москва (495)268-04-70, Нижний Новгород (831)429-08-12,
Новосибирск (383)227-86-73, Ростов-на-Дону (863)308-18-15, Самара (846)206-03-16,
Санкт-Петербург (812)309-46-40, Саратов (845)249-38-78, Уфа (347)229-48-12

Единый адрес: kcn@nt-rt.ru

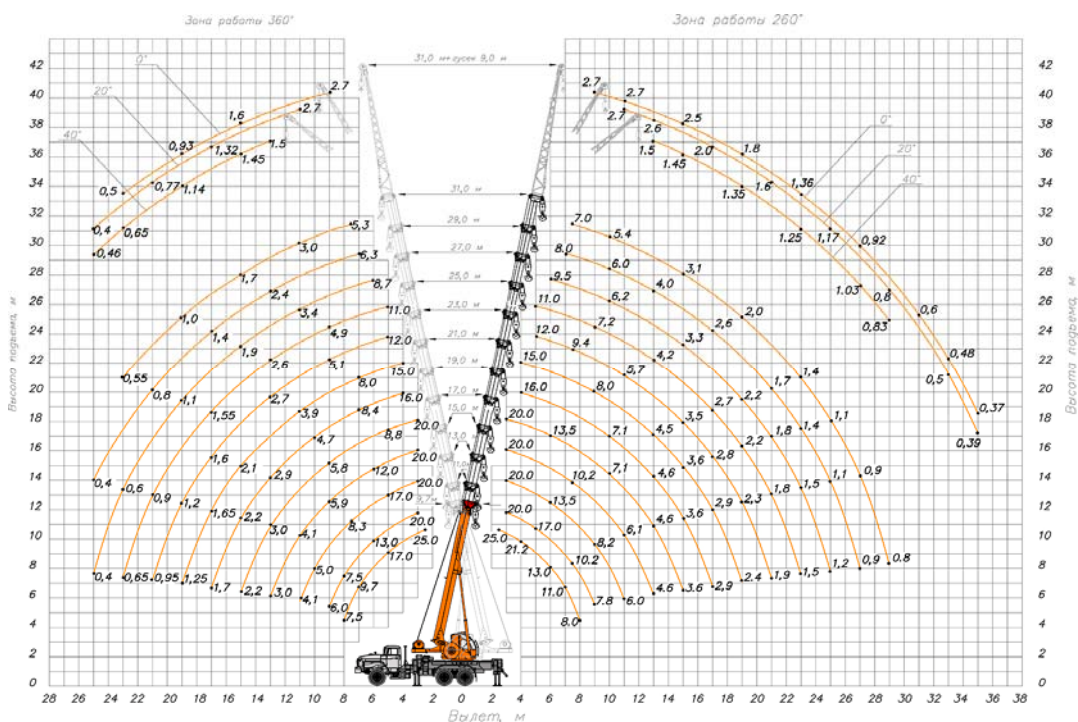
Веб-сайт: <http://klincy.nt-rt.ru>

Габаритные размеры



Нагрузка на оси

Исполнение крана	Нагрузка, кН (Тс)		
	общая	на переднюю ось	на заднюю тележку
кран с основной стрелой	240,3 (22,25)	58,86 (6,0)	159,41 (16,25)



По вопросам продаж и поддержки обращайтесь:

Астана +7(7172)727-132, Волгоград (844)278-03-48, Воронеж (473)204-51-73,
 Екатеринбург (343)384-55-89, Казань (843)206-01-48, Краснодар (861)203-40-90,
 Красноярск (391)204-63-61, Москва (495)268-04-70, Нижний Новгород (831)429-08-12,
 Новосибирск (383)227-86-73, Ростов-на-Дону (863)308-18-15, Самара (846)206-03-16,
 Санкт-Петербург (812)309-46-40, Саратов (845)249-38-78, Уфа (347)229-48-12

Единый адрес: kcn@nt-rt.ru

Веб-сайт: <http://klincy.nt-rt.ru>

Длина стрелы,м	Вылет,м	Грузоподъёмность	Материал	Тип материала	Кол-во,шт
9,7	2,5	25т.	плита	1П	4 (20,25т.)
				2П	4 (21,6т.)
				1ПК и ПБ	14 (24,2т.)
				2ПК	5 (20,2т.)
			сваи	СП	20 (23,38т.)
				СО и СК (цельная)	16 (24,49т.)
				СО и СК (составная)	10 (22,16т.)
				СД	20 (23,68т.)
			СЦ	10 (13,44т.)	
	Поддон с кирпичом (0,9т.)	Деревянный поддон (одинарный кирпич)	27 (24,3т.)		
	Колокольчик с бетоном(0,75т.)	БН-3,0 м ³	33 (24,75)		
	8,0	8,0	плита	1П	1 (4,3т.)
				2П	1 (5,8т.)
				1ПК и ПБ	7 (7,9т.)
				2ПК	2 (4,8т.)
			сваи	СП	8 (6,72т.)
				СО и СК (цельная)	7 (7,58т.)
				СО и СК (составная)	4 (6,41т.)
СД				10 (7,66т.)	
СЦ			7 (7,51т.)		
Поддон с кирпичом (0,9т.)	Деревянный поддон (одинарный кирпич)	8 (7,2т.)			
Колокольчик с бетоном(0,75т.)	БН-3,0 м ³	10 (7,5т.)			
31,0	7,5	6,6т.	плита	1П	1 (4,3т.)
				2П	1 (5,8т.)
				1ПК и ПБ	5 (5,9т.)
				2ПК	2 (4,8т.)
			сваи	СП	7 (5,5т.)
				СО и СК (цельная)	6 (6,17т.)
				СО и СК (составная)	5 (6,41т.)
				СД	8 (5,03т.)
			СЦ	6 (5,91т.)	
	Поддон с кирпичом (0,9т.)	Деревянный поддон (одинарный кирпич)	7 (6,3т.)		
	Колокольчик с бетоном(0,75т.)	БН-3,0 м ³	8 (6,0т.)		
	29,0	0,42т.	Кирпичи без поддона		2упак.(0,3т)

По вопросам продаж и поддержки обращайтесь:

Астана +7(7172)727-132, Волгоград (844)278-03-48, Воронеж (473)204-51-73,
 Екатеринбург (343)384-55-89, Казань (843)206-01-48, Краснодар (861)203-40-90,
 Красноярск (391)204-63-61, Москва (495)268-04-70, Нижний Новгород (831)429-08-12,
 Новосибирск (383)227-86-73, Ростов-на-Дону (863)308-18-15, Самара (846)206-03-16,
 Санкт-Петербург (812)309-46-40, Саратов (845)249-38-78, Уфа (347)229-48-12

Единый адрес: kcn@nt-rt.ru

Веб-сайт: <http://klincy.nt-rt.ru>