

## КС-35719-7-02



### **КС-35719-7-02 — высокая проходимость**

Автомобильный кран КС-35719-7-02 грузоподъемностью 16 т смонтирован на трехосном шасси автомобиля-вездехода КАМАЗ 43118.

Кран смонтирован на шасси КАМАЗ — самом высокопроходимом шасси России, что гарантировано дает возможность эксплуатировать его в условиях с плохими дорожными покрытиями, в труднодоступных местах и условиях полного бездорожья. Мощный двигатель шасси, односкатные широкопрофильные шины, система подкачки шин, позволяющая на ходу менять в них давление в зависимости от дорожного покрытия, наличие у шасси межосевых и межколесных блокировок — все это делает кран незаменимым в труднодоступных местах с плохими дорожными условиями, где условия полного бездорожья являются нормой жизни.

### **Привод исполнительных механизмов**

Привод крановой установки осуществляется посредством аксиально-поршневого гидронасоса, который приводится во вращение двигателем базового автомобиля через коробку передач и дополнительную коробку отбора мощности.

Крановые механизмы имеют индивидуальный привод с независимым управлением от гидромоторов и гидроцилиндров.

Гидравлическая система скомпонованная на базе импортных комплектующих позволяет легко и плавно осуществлять управление крановыми механизмами с широким диапазоном регулирования скоростей рабочих операций и возможность

По вопросам продаж и поддержки обращайтесь:

Астана +7(7172)727-132, Волгоград (844)278-03-48, Воронеж (473)204-51-73,  
Екатеринбург (343)384-55-89, Казань (843)206-01-48, Краснодар (861)203-40-90,  
Красноярск (391)204-63-61, Москва (495)268-04-70, Нижний Новгород (831)429-08-12,  
Новосибирск (383)227-86-73, Ростов-на-Дону (863)308-18-15, Самара (846)206-03-16,  
Санкт-Петербург (812)309-46-40, Саратов (845)249-38-78, Уфа (347)229-48-12

Единый адрес: [kcn@nt-rt.ru](mailto:kcn@nt-rt.ru)

Веб-сайт: <http://klincy.nt-rt.ru>

одновременного совмещения любых крановых операций.

### **Стрела и система телескопирования**

Трехсекционная телескопическая стрела длиной 8—18м обеспечивает крану компактность и маневренность при переездах, широкую рабочую зону и большую высоту перемещения груза при работе. Перемещение средней секции стрелы осуществляется гидроцилиндром, верхняя секция перемещается двумя канатными полиспадами при перемещении средней секции стрелы.

### **Дополнительная комплектация расширяет спектр возможностей**

Для увеличения зоны обслуживания и размеров подстрелового пространства кран может комплектоваться решетчатым гуськом длиной 7,5 м. Перевод гуська из транспортного положения в рабочее и обратно производится вручную без применения дополнительных грузоподъемных средств.

### **Несущие конструкции оптимальной массы**

Основные несущие конструкции сварены из высокопрочной стали 10ХСНД, максимально облегчены, имеют прекрасные жесткостные характеристики. Все сварные соединения выполняются на полуавтоматическом и автоматическом сварочном оборудовании отечественных и европейских производителей, что обеспечивает высочайшее качество швов, которое документируется после ультразвуковой проверки.

### **Надежность автокрана**

Надежную работу автокрана обеспечивают комплектующие зарубежного производства, которые не требуют замены и ремонта в течение всего срока службы крана.

### **Безопасность автокрана**

Безопасную работу крана обеспечивает комплекс приборов и устройств, в том числе прибор безопасности с цифровой индикацией параметров работы на дисплее в кабине крановщика, в состав которого входит встроенный прибор фиксации характеристик — «чёрный ящик» и модуль защиты крана от опасного напряжения МЗОН для работы вблизи линий электропередач. Прибор безопасности в автоматическом режиме осуществляет защиту крана от перегрузки и опрокидывания, оснащен системой координатной защиты, необходимой для работы в стесненных условиях работы вблизи линий электропередач.

По вопросам продаж и поддержки обращайтесь:

Астана +7(7172)727-132, Волгоград (844)278-03-48, Воронеж (473)204-51-73,  
Екатеринбург (343)384-55-89, Казань (843)206-01-48, Краснодар (861)203-40-90,  
Красноярск (391)204-63-61, Москва (495)268-04-70, Нижний Новгород (831)429-08-12,  
Новосибирск (383)227-86-73, Ростов-на-Дону (863)308-18-15, Самара (846)206-03-16,  
Санкт-Петербург (812)309-46-40, Саратов (845)249-38-78, Уфа (347)229-48-12

Единый адрес: [kcn@nt-rt.ru](mailto:kcn@nt-rt.ru)

Веб-сайт: <http://klincy.nt-rt.ru>

## Удобное рабочее место крановщика

Автокран оборудован кабиной крановщика, отвечающей последним требованиям по комфортности и обзорности: задвижная дверь купейного типа, дизельный отопитель, вентилятор, откидной задний люк, удобная панель приборов. Удобство управления крановыми операциями достигается за счет оригинального расположения рычагов управления.

## Гарантии

Гарантийный срок службы крана — 18 месяцев с момента передачи крана потребителю, не более 1 000 моточасов наработки в крановом режиме. Срок службы крана при 1,5-сменной работе в паспортном режиме составляет 10 лет. Каждый кран укомплектован индивидуальным комплектом ЗИП на базовое шасси и на крановую установку.

## Основные параметры

Грузоподъемность, т:	16 т.
Шасси:	КамАЗ-43118
Длина стрелы:	18 м.

## Технические характеристики

Характеристика	Значение
<b>Грузоподъёмность миди максимальная, т</b>	16,0
<b>Грузоподъёмность миди при максимальном вылете, т</b>	4,8
<b>Максимальный грузовой момент, кНм (тм)</b>	512 (51,2)
<b>Высота подъёма максимальная, м</b>	8,7-18,4
<b>Высота подъёма при максимальном вылете, м</b>	2,8
<b>Максимальная глубина опускания при работе с грузом равным 50% грузоподъёмности, с основной стрелой и максимальной кратностью запасовки, м</b>	11,0
<b>Вылет при максимальной грузоподъёмности, м</b>	3,2
<b>Вылет, максимальный, м</b>	
- а) «проектный» (без нагрузки)	6,95
- б) «рабочий» (с грузом на крюке)	7,0

По вопросам продаж и поддержки обращайтесь:

Астана +7(7172)727-132, Волгоград (844)278-03-48, Воронеж (473)204-51-73,  
Екатеринбург (343)384-55-89, Казань (843)206-01-48, Краснодар (861)203-40-90,  
Красноярск (391)204-63-61, Москва (495)268-04-70, Нижний Новгород (831)429-08-12,  
Новосибирск (383)227-86-73, Ростов-на-Дону (863)308-18-15, Самара (846)206-03-16,  
Санкт-Петербург (812)309-46-40, Саратов (845)249-38-78, Уфа (347)229-48-12

Единый адрес: [kcn@nt-rt.ru](mailto:kcn@nt-rt.ru)

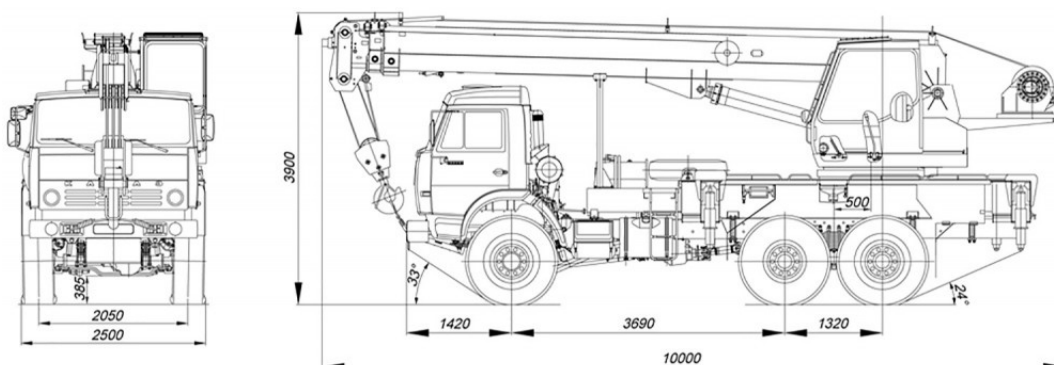
Веб-сайт: <http://klincy.nt-rt.ru>

<b>Вылет минимальный, м</b>	2,6
<b>Максимальная масса груза, с которой допускается телескопирование стрелы, т:</b>	2,5
<b>Максимальная масса груза, с которым допускается работа в ускоренном режиме подъёма-опускания, т:</b>	6,0
<b>База, м</b>	3,69+1,32
<b>Колея, м:</b>	
- передних колёс	2,05
- задних колёс	2,05
<b>База выносных опор, м</b>	4,3
<b>Расстояние между выносными опорами, м:</b>	5,2
<b>Задний габарит, м</b>	2,65
<b>Радиус поворота, м</b>	12,0
<b>Габаритные размеры крана (длина x ширина x высота), м</b>	10,0x2,5x3,9
<b>Скорости передвижения:</b>	
- крана транспортная (своим ходом), м/с (км/ч)	1,4-16,7 (5-60)
- крана транспортная на буксире, м/с (км/ч)	1,4-11,1 (5-40)
- крана с гуськом транспортная (своим ходом), м/с (км/ч)	1,4-11,1 (5-40)
<b>Скорость механизма телескопирования секции стрелы (выдвижения-втягивания секции стрелы), м/с (м/мин),</b>	0,25 (15)
<b>Скорость механизма поворота (частота вращения), рад/с (об/мин):</b>	
- наименьшая, не более	0,042 (0,4)
- наибольшая, с грузом, не менее	0,262 (2,5)
- наибольшая с гуськом и грузом, не более	0,078 (0,75)
<b>Угол поворота, рад (°)</b>	6,28 (360)
<b>Масса крана и его основных частей, т:</b>	
- конструктивная масса крана в транспортном положении	18,95

По вопросам продаж и поддержки обращайтесь:  
Астана +7(7172)727-132, Волгоград (844)278-03-48, Воронеж (473)204-51-73,  
Екатеринбург (343)384-55-89, Казань (843)206-01-48, Краснодар (861)203-40-90,  
Красноярск (391)204-63-61, Москва (495)268-04-70, Нижний Новгород (831)429-08-12,  
Новосибирск (383)227-86-73, Ростов-на-Дону (863)308-18-15, Самара (846)206-03-16,  
Санкт-Петербург (812)309-46-40, Саратов (845)249-38-78, Уфа (347)229-48-12  
Единый адрес: kcn@nt-rt.ru  
Веб-сайт: <http://klincy.nt-rt.ru>

- масса противовеса	0,5
- масса стрелы	2,65
- масса крановой установки	10,45
- масса гуська	0,45

## Габаритные размеры



## Нагрузка на оси

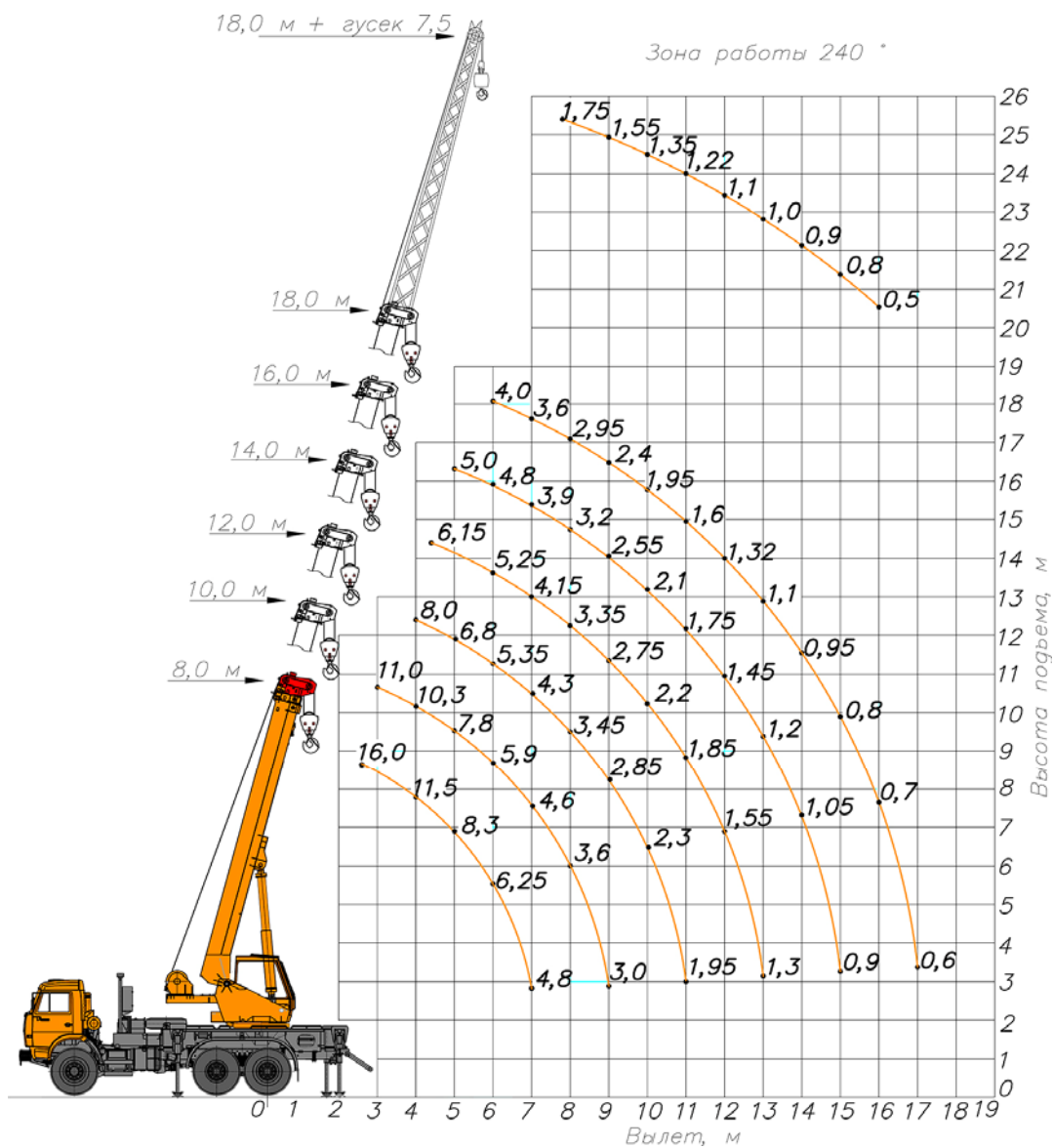
Исполнение крана	Нагрузка, кН (Тс)		
	общая	на переднюю ось	на заднюю тележку
кран с основной стрелой	185,7 (18,95)	49,8 (5,08)	135,9 (13,87)
кран с основной стрелой и гуськом	190,1 (19,40)	53,2 (5,43)	136,9 (13,97)

По вопросам продаж и поддержки обращайтесь:

Астана +7(7172)727-132, Волгоград (844)278-03-48, Воронеж (473)204-51-73,  
 Екатеринбург (343)384-55-89, Казань (843)206-01-48, Краснодар (861)203-40-90,  
 Красноярск (391)204-63-61, Москва (495)268-04-70, Нижний Новгород (831)429-08-12,  
 Новосибирск (383)227-86-73, Ростов-на-Дону (863)308-18-15, Самара (846)206-03-16,  
 Санкт-Петербург (812)309-46-40, Саратов (845)249-38-78, Уфа (347)229-48-12

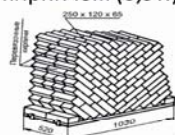

Единый адрес: [kcn@nt-rt.ru](mailto:kcn@nt-rt.ru)

Веб-сайт: <http://klincy.nt-rt.ru>



По вопросам продаж и поддержки обращайтесь:  
 Астана +7(7172)727-132, Волгоград (844)278-03-48, Воронеж (473)204-51-73,  
 Екатеринбург (343)384-55-89, Казань (843)206-01-48, Краснодар (861)203-40-90,  
 Красноярск (391)204-63-61, Москва (495)268-04-70, Нижний Новгород (831)429-08-12,  
 Новосибирск (383)227-86-73, Ростов-на-Дону (863)308-18-15, Самара (846)206-03-16,  
 Санкт-Петербург (812)309-46-40, Саратов (845)249-38-78, Уфа (347)229-48-12  
 Единый адрес: [kcn@nt-rt.ru](mailto:kcn@nt-rt.ru)  
 Веб-сайт: <http://klincy.nt-rt.ru>



Длина стрелы,м	Вылет,м	Грузоподъёмность	Материал	Тип материала	Кол-во,шт		
8,0	2,6	16т	плита	1П	Три (14,6т.)		
				2П	Три (15,1т.)		
				1ПК и ПБ	11 (15,9т.)		
				2ПК	4 (14,4т.)		
			сваи	СП	13 (15,46т.)		
				СО и СК (цельная)	12 (15,92т.)		
				СО и СК (составная)	7 (13,31т.)		
				СД	15 (15,67т.)		
			Поддон с кирпичом (0,9т.)		Деревянный поддон (одинарный кирпич)	СЦ	10 (13,89т.)
						17 (15,3т.)	
	Колокольчик с бетоном (0,75т.)		БН-3,0 м³	21 (15,75т.)			
	7,0	4,5т	плита	1П	Одна (4,3т.)		
				2П	Одна (4,3т.)		
				1ПК и ПБ	4 (4,1т.)		
				2ПК	Одна (4,4т.)		
			сваи	СП	6 (4,45т.)		
				СО и СК (цельная)	4 (3,7 т.)		
СО и СК (составная)				3 (4,41т.)			
СД				7 (4,37т.)			
Поддон с кирпичом (0,9т.)			Деревянный поддон (одинарный кирпич)	СЦ	4 (3,38т.)		
				5 (4,5т.)			
Колокольчик с бетоном (0,75т.)	БН-3,0 м³	6 (4,5т.)					
18,0	5,5	4,0 т.	плита	2П	1 (3,5т.)		
				1 ПК и ПБ	4 (3,9т.)		
				2ПК	1 (2,2т.)		
			сваи	СП	5 (3,49т.)		
				СО и СК (цельная)	4 (3,7т.)		
				СО и СК (составная)	2 (2,76т.)		
				СД	6 (3,71т.)		
	17,0	0,4т.	Кирпичи без поддона	СЦ	4 (3,38т.)		
				2упак(0,3т.)			

по вопросам продаж и поддержки обращайтесь.

Астана +7(7172)727-132, Волгоград (844)278-03-48, Воронеж (473)204-51-73,  
 Екатеринбург (343)384-55-89, Казань (843)206-01-48, Краснодар (861)203-40-90,  
 Красноярск (391)204-63-61, Москва (495)268-04-70, Нижний Новгород (831)429-08-12,  
 Новосибирск (383)227-86-73, Ростов-на-Дону (863)308-18-15, Самара (846)206-03-16,  
 Санкт-Петербург (812)309-46-40, Саратов (845)249-38-78, Уфа (347)229-48-12

Единый адрес: kcn@nt-rt.ru

Веб-сайт: <http://klincy.nt-rt.ru>