

КС-35719-5-02



КС-35719-5-02 — высокая скорость передвижения

Автомобильный кран КС-35719-5-02 грузоподъемностью 16 т смонтирован на двухосном шасси автомобиля МАЗ-5340В2.

Благодаря малым габаритам, автокран предназначен для работы в большом городе, где он может свободно передвигаться в плотных потоках транспорта. Данная модель идеальна для работы на рассредоточенных объектах имея особенность преодолевать большие расстояния с большой скоростью передвижения.

Привод исполнительных механизмов

Привод крановой установки осуществляется посредством аксиально-поршневого гидронасоса, который приводится во вращение двигателем базового автомобиля через коробку передач и дополнительную коробку отбора мощности.

Крановые механизмы имеют индивидуальный привод с независимым управлением от гидромоторов и гидроцилиндров.

Гидравлическая система сконструированная на базе импортных комплектующих позволяет легко и плавно осуществлять управление крановыми механизмами с широким диапазоном регулирования скоростей рабочих операций и возможность одновременного совмещения любых крановых операций.

Стрела и система телескопирования

По вопросам продаж и поддержки обращайтесь:

Астана +7(7172)727-132, Волгоград (844)278-03-48, Воронеж (473)204-51-73,
Екатеринбург (343)384-55-89, Казань (843)206-01-48, Краснодар (861)203-40-90,
Красноярск (391)204-63-61, Москва (495)268-04-70, Нижний Новгород (831)429-08-12,
Новосибирск (383)227-86-73, Ростов-на-Дону (863)308-18-15, Самара (846)206-03-16,
Санкт-Петербург (812)309-46-40, Саратов (845)249-38-78, Уфа (347)229-48-12

Единый адрес: kcn@nt-rt.ru

Веб-сайт: <http://klincy.nt-rt.ru>

Трехсекционная телескопическая стрела длиной 8—18м обеспечивает крану компактность и маневренность при переездах, широкую рабочую зону и большую высоту перемещения груза при работе. Перемещение средней секции стрелы осуществляется гидроцилиндром, верхняя секция перемещается двумя канатными полиспастами при перемещении средней секции стрелы.

Дополнительная комплектация расширяет спектр возможностей

Для увеличения зоны обслуживания и размеров подстрелового пространства кран может комплектоваться решетчатым гуськом длиной 7,5 м. Перевод гуська из транспортного положения в рабочее и обратно производится вручную без применения дополнительных грузоподъемных средств.

Несущие конструкции оптимальной массы

Основные несущие конструкции сварены из высокопрочной стали 10ХСНД, максимально облегчены, имеют прекрасные жесткостные характеристики. Все сварные соединения выполняются на полуавтоматическом и автоматическом сварочном оборудовании отечественных и европейских производителей, что обеспечивает высочайшее качество швов, которое документируется после ультразвуковой проверки.

Надежность автокрана

Надежную работу автокрана обеспечивают комплектующие зарубежного производства, которые не требуют замены и ремонта в течение всего срока службы крана.

Безопасность автокрана

Безопасную работу крана обеспечивает комплекс приборов и устройств, в том числе прибор безопасности с цифровой индикацией параметров работы на дисплее в кабине крановщика, в состав которого входит встроенный прибор фиксации характеристик — «чёрный ящик» и модуль защиты крана от опасного напряжения МЗОН для работы вблизи линий электропередач. Прибор безопасности в автоматическом режиме осуществляет защиту крана от перегрузки и опрокидывания, оснащен системой координатной защиты, необходимой для работы в стесненных условиях работы вблизи линий электропередач.

Удобное рабочее место крановщика

Автокран оборудован кабиной крановщика, отвечающей последним требованиям по комфортности и обзорности: задвижная дверь купейного типа, дизельный

По вопросам продаж и поддержки обращайтесь:

Астана +7(7172)727-132, Волгоград (844)278-03-48, Воронеж (473)204-51-73,
Екатеринбург (343)384-55-89, Казань (843)206-01-48, Краснодар (861)203-40-90,
Красноярск (391)204-63-61, Москва (495)268-04-70, Нижний Новгород (831)429-08-12,
Новосибирск (383)227-86-73, Ростов-на-Дону (863)308-18-15, Самара (846)206-03-16,
Санкт-Петербург (812)309-46-40, Саратов (845)249-38-78, Уфа (347)229-48-12

Единый адрес: kcn@nt-rt.ru

Веб-сайт: <http://klincy.nt-rt.ru>

отопитель, вентилятор, откидной задний люк, удобная панель приборов. Удобство управления крановыми операциями достигается за счет оригинального расположения рычагов управления.

Гарантии

Гарантийный срок службы крана — 18 месяцев с момента передачи потребителю, не более 1 000 моточасов наработки в крановом режиме. Срок службы крана при 1,5-сменной работе в паспортном режиме составляет 10 лет. Каждый кран укомплектован индивидуальным комплектом ЗИП на базовое шасси и на крановую установку.

Основные параметры

Грузоподъемность, т:	16 т.
Шасси:	МАЗ-5340В2
Длина стрелы:	18 м.

Технические характеристики

Характеристика	Значение
Грузоподъёмность миди максимальная, т	16,0
Грузоподъёмность миди при максимальном вылете, т	4,8
Максимальный грузовой момент, кНм (тм)	512 (51,2)
Высота подъёма максимальная, м	8,7-18,4
Высота подъёма при максимальном вылете, м	2,8
Максимальная глубина опускания при работе с грузом равным 50% грузоподъёмности, с основной стрелой и максимальной кратностью запасовки, м	11,0
Вылет при максимальной грузоподъёмности, м	3,2
Вылет, максимальный, м	
- а) «проектный» (без нагрузки)	6,95
- б) «рабочий» (с грузом на крюке)	7,0
Вылет минимальный, м	2,6
Максимальная масса груза, с которой допускается	2,5

По вопросам продаж и поддержки обращайтесь:

Астана +7(7172)727-132, Волгоград (844)278-03-48, Воронеж (473)204-51-73,
 Екатеринбург (343)384-55-89, Казань (843)206-01-48, Краснодар (861)203-40-90,
 Красноярск (391)204-63-61, Москва (495)268-04-70, Нижний Новгород (831)429-08-12,
 Новосибирск (383)227-86-73, Ростов-на-Дону (863)308-18-15, Самара (846)206-03-16,
 Санкт-Петербург (812)309-46-40, Саратов (845)249-38-78, Уфа (347)229-48-12

Единый адрес: kcn@nt-rt.ru

Веб-сайт: <http://klincy.nt-rt.ru>

телескопирование стрелы, т:

Максимальная масса груза, с которым допускается работа в ускоренном режиме подъёма-опускания, т:	6,0
База, м	4,0
Колея, м:	
- передних колёс	2,03
- задних колёс (между серединами двойных скатов)	1,89
База выносных опор, м	4,3
Расстояние между выносными опорами, м:	5,2
Задний габарит, м	2,75
Радиус поворота, м	9,0
Габаритные размеры крана (длина x ширина x высота), м	10,0x2,5x3,99
Скорости передвижения:	
- крана транспортная (своим ходом), м/с (км/ч)	1,4-16,7 (5-60)
- крана транспортная на буксире, м/с (км/ч)	1,4-11,1 (5-40)
- крана с гуськом транспортная (своим ходом), м/с (км/ч)	1,4-11,1 (5-40)
Скорость механизма телескопирования секции стрелы (выдвижения-втягивания секции стрелы), м/с (м/мин),	0,25 (15)
Скорость механизма поворота (частота вращения), рад/с (об/мин):	
- наименьшая, не более	0,042 (0,4)
- наибольшая, с грузом, не менее	0,262 (2,5)
- наибольшая с гуськом и грузом, не более	0,078 (0,75)
Угол поворота, рад (°)	6,28 (360)
Масса крана и его основных частей, т:	
- конструктивная масса крана в транспортном положении	17,15
- масса противовеса	0,75

По вопросам продаж и поддержки обращайтесь:

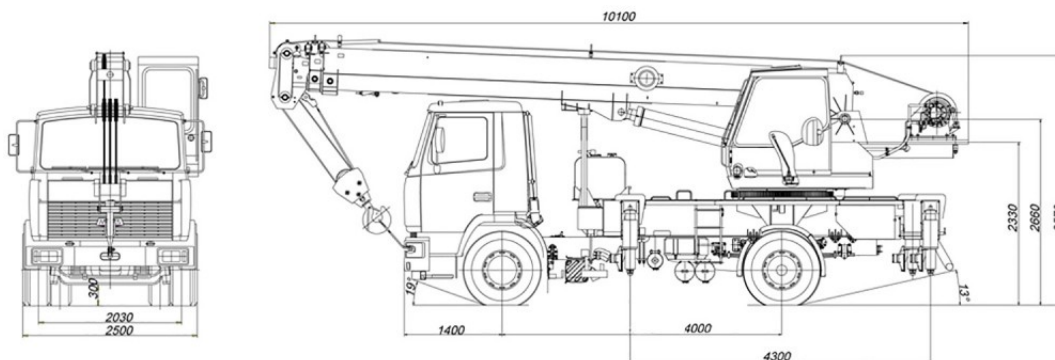
Астана +7(7172)727-132, Волгоград (844)278-03-48, Воронеж (473)204-51-73,
Екатеринбург (343)384-55-89, Казань (843)206-01-48, Краснодар (861)203-40-90,
Красноярск (391)204-63-61, Москва (495)268-04-70, Нижний Новгород (831)429-08-12,
Новосибирск (383)227-86-73, Ростов-на-Дону (863)308-18-15, Самара (846)206-03-16,
Санкт-Петербург (812)309-46-40, Саратов (845)249-38-78, Уфа (347)229-48-12

Единый адрес: kcn@nt-rt.ru

Веб-сайт: <http://klincy.nt-rt.ru>

- масса стрелы	2,75
- масса крановой установки	11,02
- масса гуська	0,35

Габаритные размеры



Нагрузка на оси

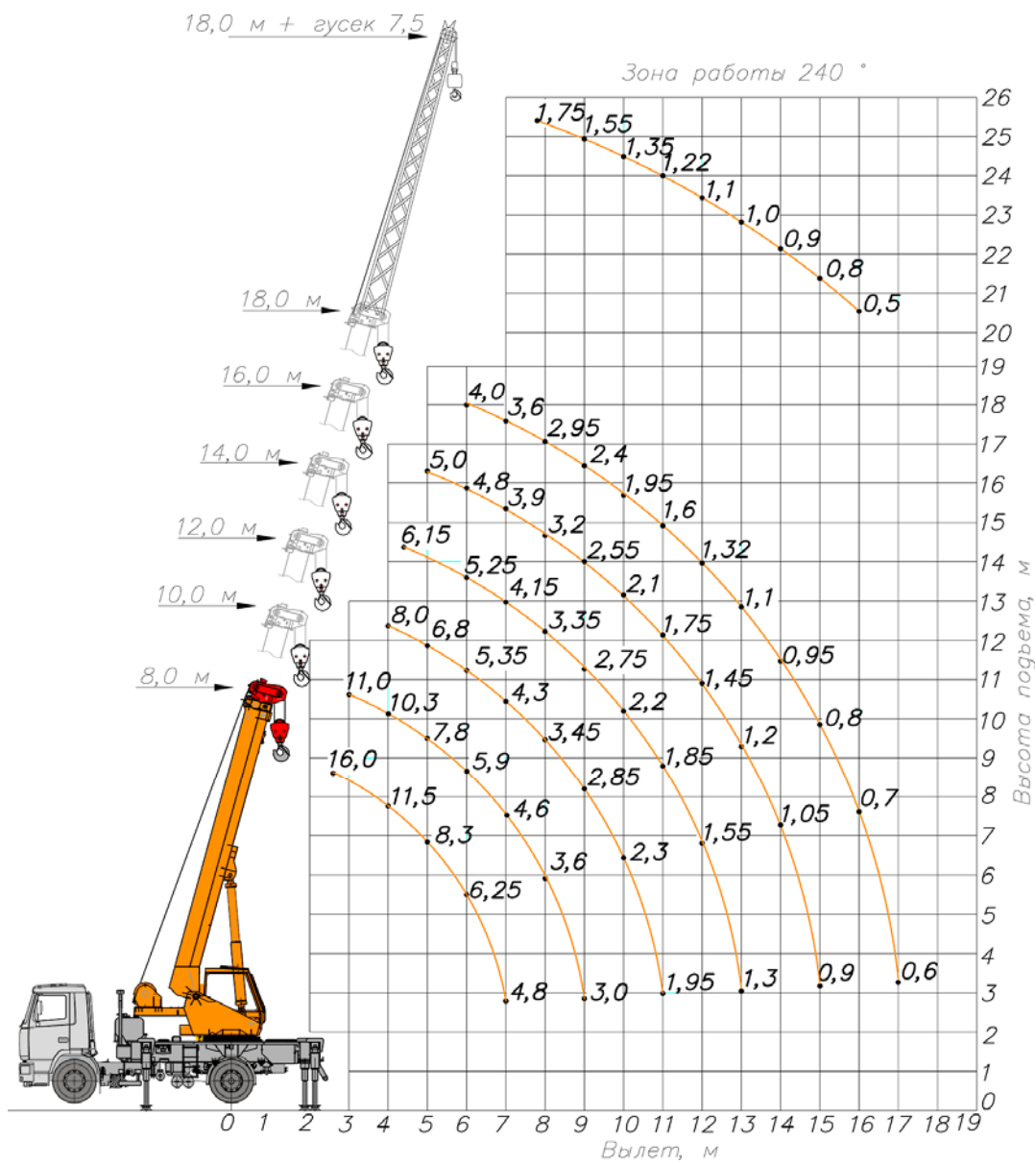
Исполнение крана	Нагрузка, кН (Тс)		
	Общая	передняя ось	задняя ось
кран с основной стрелой	168,07 (17,15)	62,23 (6,35)	105,84 (10,80)
кран с основной стрелой и гуськом	171,5 (17,50)	65,66 (6,70)	105,84 (10,80)

По вопросам продаж и поддержки обращайтесь:

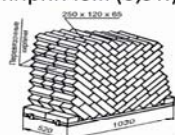

Астана +7(7172)727-132, Волгоград (844)278-03-48, Воронеж (473)204-51-73,
 Екатеринбург (343)384-55-89, Казань (843)206-01-48, Краснодар (861)203-40-90,
 Красноярск (391)204-63-61, Москва (495)268-04-70, Нижний Новгород (831)429-08-12,
 Новосибирск (383)227-86-73, Ростов-на-Дону (863)308-18-15, Самара (846)206-03-16,
 Санкт-Петербург (812)309-46-40, Саратов (845)249-38-78, Уфа (347)229-48-12

Единый адрес: kcn@nt-rt.ru

Веб-сайт: <http://klincy.nt-rt.ru>



По вопросам продаж и поддержки обращайтесь:
 Астана +7(7172)727-132, Волгоград (844)278-03-48, Воронеж (473)204-51-73,
 Екатеринбург (343)384-55-89, Казань (843)206-01-48, Краснодар (861)203-40-90,
 Красноярск (391)204-63-61, Москва (495)268-04-70, Нижний Новгород (831)429-08-12,
 Новосибирск (383)227-86-73, Ростов-на-Дону (863)308-18-15, Самара (846)206-03-16,
 Санкт-Петербург (812)309-46-40, Саратов (845)249-38-78, Уфа (347)229-48-12
 Единый адрес: kcn@nt-rt.ru
 Веб-сайт: <http://klincy.nt-rt.ru>

Длина стрелы,м	Вылет,м	Грузоподъёмность	Материал	Тип материала	Кол-во,шт
8,0	2,6	16т	плита	1П	Три (14,6т.)
				2П	Три (15,1т.)
				1ПК и ПБ	11 (15,9т.)
				2ПК	4 (14,4т.)
			сваи	СП	13 (15,46т.)
				СО и СК (цельная)	12 (15,92т.)
				СО и СК (составная)	7 (13,31т.)
	СД	15 (15,67т.)			
	Поддон с кирпичом (0,9т.) 	Деревянный поддон (одинарный кирпич)	17 (15,3т.)		
		Колокольчик с бетоном (0,75т.) 	БН-3,0 м ³	21 (15,75т.)	
	7,0	4,5т	плита	1П	Одна (4,3т.)
				2П	Одна (4,3т.)
				1ПК и ПБ	4 (4,1т.)
				2ПК	Одна (4,4т.)
сваи			СП	6 (4,45т.)	
			СО и СК (цельная)	4 (3,7 т.)	
			СО и СК (составная)	3 (4,41т.)	
			СД	7 (4,37т.)	
Поддон с кирпичом (0,9т.)			Деревянный поддон (одинарный кирпич)	5 (4,5т.)	
			Колокольчик с бетоном (0,75т.)	БН-3,0 м ³	6 (4,5т.)
18,0	5,5	4,0 т.	плита	2П	1 (3,5т.)
				1 ПК и ПБ	4 (3,9т.)
				2ПК	1 (2,2т.)
			сваи	СП	5 (3,49т.)
				СО и СК (цельная)	4 (3,7т.)
				СО и СК (составная)	2 (2,76т.)
				СД	6 (3,71т.)
	17,0	0,4т.	Кирпичи без поддона	СЦ	4 (3,38т.)
					2упак(0,3т.)

по вопросам продаж и поддержки обращайтесь.

Астана +7(7172)727-132, Волгоград (844)278-03-48, Воронеж (473)204-51-73,
Екатеринбург (343)384-55-89, Казань (843)206-01-48, Краснодар (861)203-40-90,
Красноярск (391)204-63-61, Москва (495)268-04-70, Нижний Новгород (831)429-08-12,
Новосибирск (383)227-86-73, Ростов-на-Дону (863)308-18-15, Самара (846)206-03-16,
Санкт-Петербург (812)309-46-40, Саратов (845)249-38-78, Уфа (347)229-48-12

Единый адрес: kcn@nt-rt.ru

Веб-сайт: <http://klincy.nt-rt.ru>